

HDX52
 LOG BURNER TRAIN ASSEMBLY INSTALLATION INSTRUCTIONS
 INSTRUCTIONS D'INSTALLATION DE L'ASSEMBLAGE DU BRÛLEUR DES BÛCHES

! WARNING !

ENSURE THE UNIT IS COMPLETELY COOL BEFORE STARTING INSTALLATION.
 TO AVOID DANGER OF SUFFOCATION KEEP THE PACKAGING BAG AWAY FROM BABIES AND CHILDREN. DO NOT USE IN CRIBS, BED, CARRIAGES OR PLAY PENS. THIS BAG IS NOT A TOY. KNOT BEFORE THROWING AWAY.

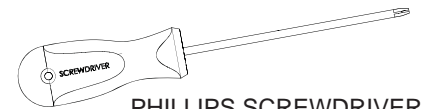
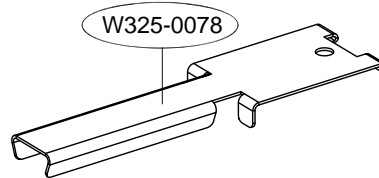
DO NOT TOUCH SAFETY BARRIER UNTIL COOLED.
 ALLOW SAFETY BARRIER TO COOL COMPLETELY BEFORE ANY MAINTENANCE AS THE BARRIER WILL REMAIN HOT AFTER APPLIANCE IS NO LONGER OPERATING.

! AVERTISSEMENT !

ASSUREZ-VOUS QUE L'APPAREIL EST COMPLÈTEMENT REFROIDI AVANT DE COMMENCER L'INSTALLATION. AFIN D'ÉVITER LES RISQUES DE SUFFOCATION, GARDEZ LE SAC D'EMBALLAGE LOIN DES BÉBÉS ET DES JEUNES ENFANTS. NE LE LAISSEZ PAS TRAÎNER DANS LES BERCEAUX, LES LITS, LES POUSETTES OU LES PARCS DE JEU. CE SAC N'EST PAS UN JOUET. NOUEZ-LE AVANT DE LE JETER.

NE TOUCHEZ PAS L'ÉCRAN DE PROTECTION (PARE-ÉTINCELLES) JUSQU'À CE QU'IL AIT REFROIDI. LAISSEZ L'ÉCRAN PROTECTEUR (PARE-ÉTINCELLES) REFROIDIR COMPLÈTEMENT AVANT D'EFFECTUER UN ENTRETIEN, CAR IL DEMEURERA CHAUD APRÈS L'ARRÊT DE L'APPAREIL.

YOU WILL NEED:
 VOUS AUREZ BÉSION DE:

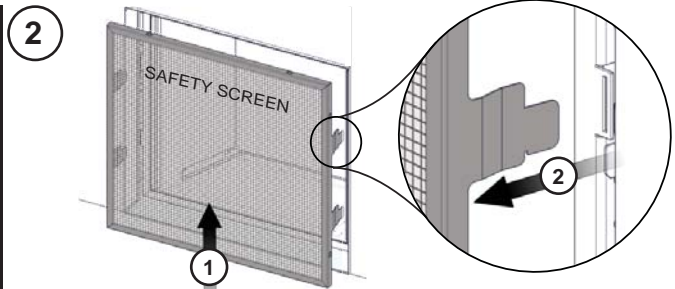


PHILLIPS SCREWDRIVER
 TOURNEVIS PHILLIPS

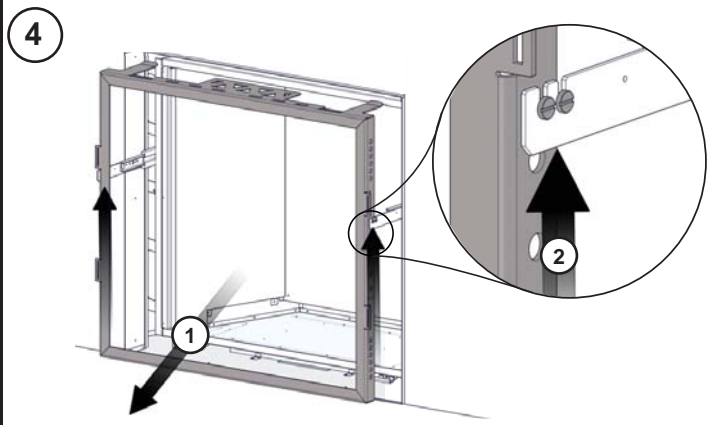
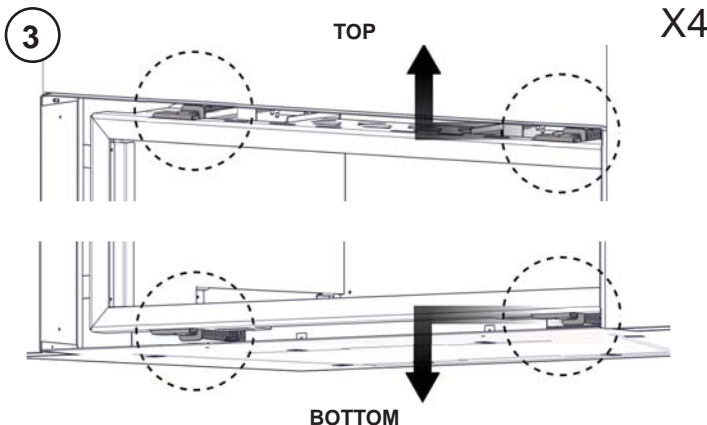
- 1** **INSTALLER:** LEAVE THIS MANUAL WITH THE APPLIANCE.
CONSUMER: RETAIN THIS MANUAL FOR FUTURE REFERENCE.
INSTALLATEUR: LAISSEZ CE MANUEL AVEC L'APPAREIL.
PROPRIÉTAIRE: CONSERVEZ CE MANUEL POUR CONSULTATION ULTÉRIEURE.

CAUTION: GLASS FRONTS MAY CAUSE BURNS. THIS BARRIER IS DESIGNED TO REDUCE BURN POTENTIAL FROM THE GLASS. THE BARRIER IS NOT DESIGNED FOR PROLONGED CONTACT.

CAUTION: LA VITRE CHAUDE CAUSERA DES BRÛLURES. CET ÉCRAN DE PROTECTION (PARE-ÉTINCELLES) EST CONÇU POUR RÉDUIRE LES RISQUES DE BRÛLURE AVEC LA VITRE. L'ÉCRAN DE PROTECTION (PARE-ÉTINCELLES) N'EST PAS EST CONÇU POUR UN CONTACT PROLONGÉ.

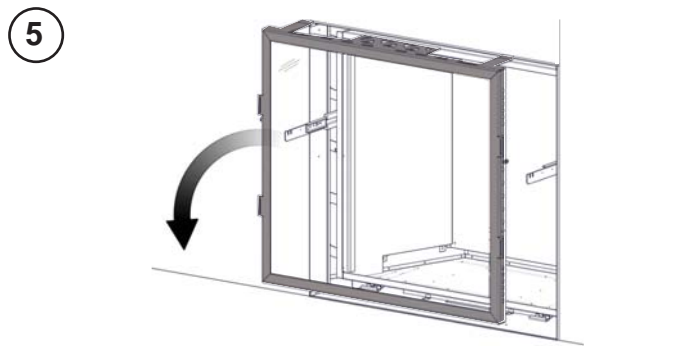


PLACE THE SAFETY SCREEN FACE DOWN ON A SOFT SURFACE.
 PLACEZ L'ÉCRAN DE PROTECTION, FACE VERS LE BAS, SUR UNE SURFACE DOUCE.

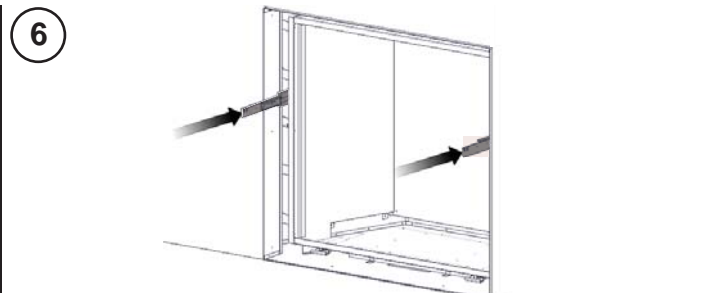


Quality System Certified To

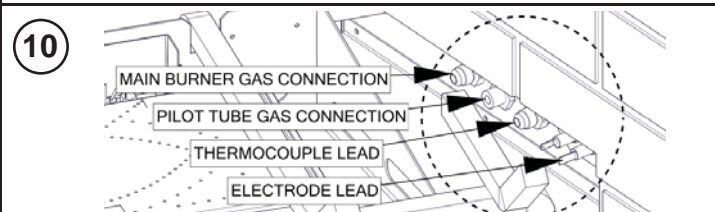
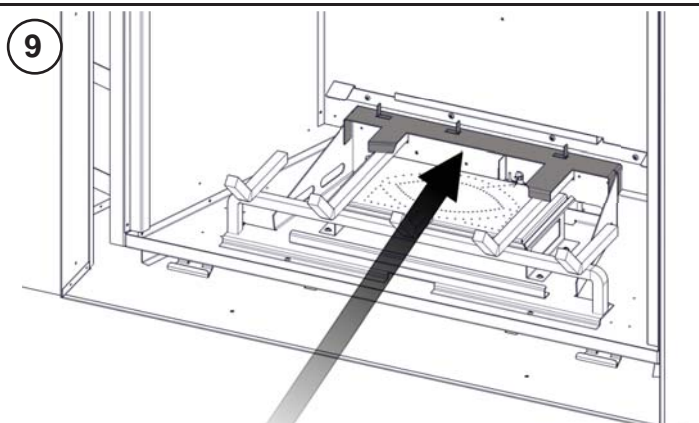
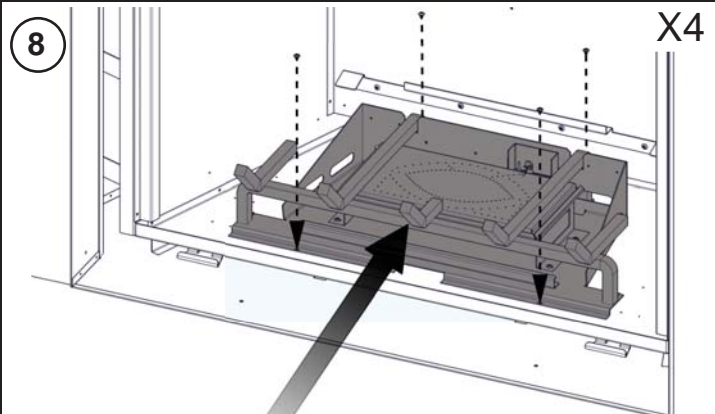
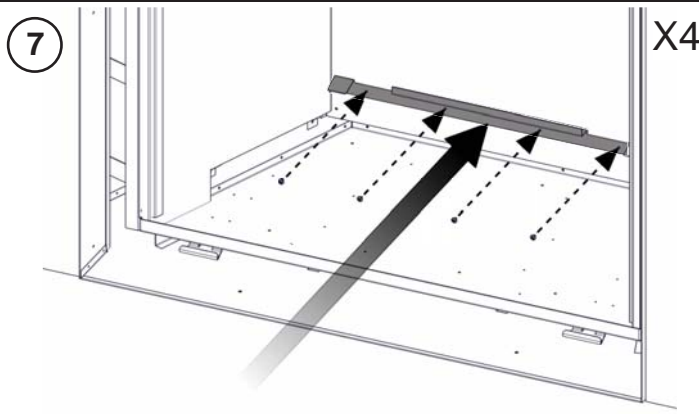




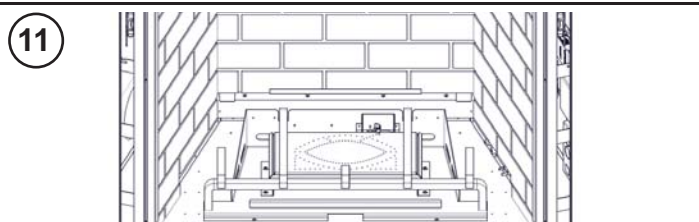
5
 PLACE THE DOOR FACE DOWN ON A SOFT SURFACE.
 PLACEZ LA PORTE, FACE VERS LE BAS, SUR UNE SURFACE DOUCE.



6
 PUSH THE DOOR SLIDES TO THE CLOSED POSITION TO AVOID ANY DAMAGES.
 POUSSER LES SUPPORTS COULISSANTS DU PORTE À LA POSITION FERMÉE POUR ÉVITER DES DOMMAGES.



10
 CONNECT THE GAS AND PILOT CONNECTIONS, THEN THE ELECTRODE AND THERMOCOUPLE LEADS. TURN ON THE GAS AND THE ELECTRICAL POWER, CHECK FOR ANY GAS LEAKS. REFER TO YOUR INSTALLATION MANUAL FOR DETAILED INSTRUCTIONS.
 BRANCHER LES RACCODEMENTS DE GAZ ET DU PILOTE, PUIS BRANCHER LE FIL D'ÉLECTRODE ET LE FIL DU THERMOCOUPLE. BRANCHER L'ALIMENTATION ÉLECTRIQUE ET DE GAZ, VÉRIFIEZ POUR DES FUITES DE GAZ, VOIR LE MANUEL D'INSTALLATIONS POUR LES INSTRUCTIONS DÉTAILLER.



11
 INSTALL THE PORCELAIN OR BRICK PANELS AND LOGS, REFER TO THE VIDEO TUTORIAL OR INSTALLATION MANUAL FOR INSTALLATION INSTRUCTIONS.
 INSTALLER LES PANNEAUX EN PORCELAINE OU BRIQUE ET LES BÛCHES, SE RÉFÉRER VOUS AUX VIDEO D'INSTALLATION OU VOTRE MANUEL DES INSTRUCTIONS D'INSTALLATION.

END/
 FIN

REVERSE STEPS 1-6 FOR DOOR INSTALLATION.
 INVERSER ÉTAPES 1-6 POUR L'INSTALLATION DE LA PORTE.

NOTE: CLEANING THE SAFETY BARRIER MAY BE NECESSARY DUE TO EXCESSIVE LINT / DUST FROM CARPETING, PETS, ETC. SIMPLY VACUUM USING THE BRUSH ATTACHMENT.
NOTE: IL EST POSSIBLE QUE L'ÉCRAN DE PROTECTION (PARE-ÉTINCELLES) NÉCESSITE UN NETTOYAGE OCCASIONNEL EN RAISON DES PELUCHES/POUSSIÈRES PROVENANT DES TAPIS, DES ANIMAUX, ETC. IL SUFFIT DE PASSER L'ASPIRATEUR À L'AIDE DE L'EMBOÛT AVEC UNE BROSSSE.

TO VIEW A VIDEO OF THIS INSTALLATION VISIT OUR WEBSITE AT: www.napoleonfireplaces.com/productsupport/hdx52
NOTE: FOR MORE DETAILED INSTRUCTIONS REFER TO YOUR INSTALLATION MANUAL.
 POUR REGARDER UNE VIDÉO DE CETTE INSTALLATION VISITER NOTRE SITE WEB: www.napoleonfireplaces.com/productsupport/hdx52
NOTE: VOIR LE MANUEL D'INSTRUCTIONS D'INSTALLATION POUR LES INSTRUCTIONS PLUS DÉTAILLÉES

